

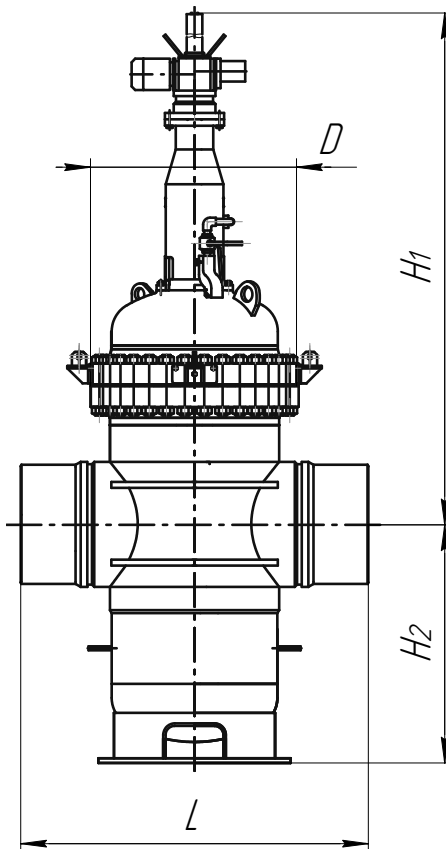


ЦКБА

Центральное конструкторское бюро арматуростроения

Задвижка шиберная
DN 200, 250, 300, 350, 400, 500, 600, 700, 800, 1000, 1050, 1200
PN 25, 40, 63, 80, 100, 125

ЦКБ У18501 –
ЦКБ У18506



DN	PN, кгс/ см ²	H ₁	H ₂	L			DN	PN, кгс/ см ²	H ₁	H ₂	L			D
				без катушек	с катушками	D					без катушек	с катушками	D	
				Размеры, мм							Размеры, мм			
200	25	1015	560	480	-	686	600	1936	1279	1600	2400	1194		
	40			550										
	63			660										
	80													
	100													
250	25	1065	610	550	-	743	700	2186	1250	1750	2550	1321		
	40			680										
	63			785										
	80													
	100													
300	25	1275	725	1050	1550	813	800	2612	1658	1900	2700	1454		
	40													
	63													
	80													
	100													
350	25	1325	775	1150	1650	870	1000	3742	2050	2070	3000	1721		
	40													
	63													
	80													
	100													
400	25	1475	790	1200	1700	940	1050	3752	2050	2250	3050	1780		
	40													
	63													
	80													
	100													
500	25	1620	980	1100	1900	1073	1200	4000	2300	2350	3150	1994		
	40													
	63													
	80													
	100													
125														

ЗАО «НПФ «ЦКБА», 195027, Россия, Санкт-Петербург, пр. Шаумяна, д.4/1, лит.А,
 Телефон: (812) 611-10-00 Факс: (812) 458-72-22 E-mail: info@ckba.ru www.ckba.ru



Центральное конструкторское бюро арматуростроения

ЦКБА

- ❑ **Назначение** – для установки в качестве запорного устройства для перекрытия потока рабочей среды магистральных нефтепроводов и нефтеперекачивающих станций.
- ❑ **Климатические исполнения:**
 - У1 по ГОСТ 15150-69 с температурой окружающей среды от минус 40 до плюс 40 °С;
 - ХЛ1 по ГОСТ 15150-69 с температурой окружающей среды от минус 60 до плюс 40 °С.
- ❑ **Категория сейсмостойкости** – СО, С, ПС по ОТТ-23.060.30-КТН-246-08.
- ❑ **Перепад давления на шибере при открытии, кгс/см²:**
 - для PN до 100 – полный;
 - для PN 125 – 100.
- ❑ **Управление** – электроприводом с ручным дублёром во взрывозащищённом исполнении по ТУ3791-012-00139181-2003 и ТУ3791-019-00139181-2006.
- ❑ **Направление потока рабочей среды** – любое.
- ❑ **Присоединение к трубопроводу** – под приварку.
- ❑ **Материал основных деталей:**
 - сталь 20 или P355 NL2 – для У1;
 - сталь 09Г2С или P355 QL2 – для ХЛ1.
- ❑ **Рабочая среда** – товарная нефть по ГОСТ P51858-2002 с температурой от минус 15 до плюс 80 °С.
- ❑ **Герметичность в затворе** – класс "А" по ГОСТ 9544-2005.
- ❑ **Изготовление и поставка** – по ОТТ-23.060.30-КТН-246-08 и ТУ 3741-218-34390194-2009.

Обозначение	Номинальный диаметр DN	Номинальное давление PN, МПа (кгс/см ²)	Тип привода	Масса, без электропривода, кг
ЦКБ У18501-200	200	2,5 (25)	ЭПЦ-400 Б.20.	530
ЦКБ У18502-200		4,0 (40)	xxx. УХЛ1-а	540
ЦКБ У18503-200		6,3 (63)	ЭПЦ-1000 В.20 (15) xxx. УХЛ1-а	580
ЦКБ У18504-200		8,0 (80)		650
ЦКБ У18505-200		10,0 (100)		650
ЦКБ У18501-250	250	2,5 (25)	ЭПЦ-400 Б.20.	650
ЦКБ У18502-250		4,0 (40)	xxx. УХЛ1-а	660
ЦКБ У18503-250		6,3 (63)	ЭПЦ-1000 В.20 xxx. УХЛ1-а	700
ЦКБ У18504-250		8,0 (80)	ЭПЦ-4000 Г.18.	760
ЦКБ У18505-250		10,0 (100)	xxx. УХЛ1-а	820
ЦКБ У18501-300	300	2,5 (25)	ЭПЦ-400 Б.20. xxx. УХЛ1-а	880
ЦКБ У18502-300		4,0 (40)	ЭПЦ-1000 В.20	910
ЦКБ У18503-300		6,3 (63)	xxx. УХЛ1-а	1020
ЦКБ У18504-300		8,0 (80)	ЭПЦ-4000 Г.18.	1250
ЦКБ У18505-300		10,0 (100)	xxx. УХЛ1-а	1280
ЦКБ У18501-350	350	2,5 (25)	ЭПЦ-1000 В.20	1100
ЦКБ У18502-350		4,0 (40)	xxx. УХЛ1-а	1120
ЦКБ У18503-350		6,3 (63)	ЭПЦ-4000 Г.18. xxx. УХЛ1-а	1240
ЦКБ У18504-350		8,0 (80)		1430
ЦКБ У18505-350		10,0 (100)		1596
ЦКБ У18501-400	400	2,5 (25)	ЭПЦ-1000 В.20	1350
ЦКБ У18502-400		4,0 (40)	xxx. УХЛ1-а	1400
ЦКБ У18503-400		6,3 (63)	ЭПЦ-4000 Г.18. xxx. УХЛ1-а	1580
ЦКБ У18504-400		8,0 (80)		1710
ЦКБ У18505-400		10,0 (100)		2040
ЦКБ У18501-500	500	2,5 (25)	ЭПЦ-1000 В.20 xxx. УХЛ1-а	3700
ЦКБ У18502-500		4,0 (40)	ЭПЦ-4000 Г.18. Т220. УХЛ1-а	3800
ЦКБ У18503-500		6,3 (63)		3900
ЦКБ У18504-500		8,0 (80)		
ЦКБ У18505-500		10,0 (100)	ЭПЦ-10000 Д.12. Т220. УХЛ1-а	4200
ЦКБ У18506-500	12,5 (125)		4200	
ЦКБ У18501-600	600	2,5 (25)	ЭПЦ-4000 Г.18.(12) Т220. УХЛ1-а	4850
ЦКБ У18502-600		4,0 (40)	ЭПЦ-10000 Д.12. Т220. УХЛ1-а	4900
ЦКБ У18503-600		6,3 (63)		5200
ЦКБ У18504-600		8,0 (80)		
ЦКБ У18505-600		10,0 (100)	ЭПЦ-4000 Г.18.(12) Т220. УХЛ1-а	5200
ЦКБ У18506-600		12,5 (125)	ЭПЦ-10000 Д.12. Т220. УХЛ1-а	5200

Обозначение	Номинальный диаметр DN	Номинальное давление PN, МПа (кгс/см ²)	Тип привода	Масса, без электропривода, кг
ЦКБ У18501-700	700	2,5 (25)	ЭПЦ-4000 Г.18.	6000
ЦКБ У18502-700		4,0 (40)	Т220. УХЛ1-а	6050
ЦКБ У18503-700		6,3 (63)	ЭПЦ-10000 Д.12. Т220. УХЛ1-а	6100
ЦКБ У18504-700		8,0 (80)	ЭПЦ-15000 Д.10. Т220. УХЛ1-а3	6500
ЦКБ У18505-700		10,0 (100)		8050
ЦКБ У18506-700		12,5 (125)		9000
ЦКБ У18501-800	800	2,5 (25)	ЭПЦ-4000 Г.18. Т220. УХЛ1-а	9010
ЦКБ У18502-800		4,0 (40)	ЭПЦ-10000 Д.12. Т220. УХЛ1-а	9050
ЦКБ У18503-800		6,3 (63)	ЭПЦ-15000 Д.10. Т220. УХЛ1-а3	9100
ЦКБ У18504-800		8,0 (80)		9800
ЦКБ У18505-800		10,0 (100)		
ЦКБ У18506-800		12,5 (125)	ЭПЦ-20000 Ф.40.10 Т220. УХЛ1-а	11300
ЦКБ У18501-1000	1000	2,5 (25)	ЭПЦ-10000 Д.12.(8) Т220. УХЛ1-а	13700
ЦКБ У18502-1000		4,0 (40)	ЭПЦ-15000 Д.10. Т220. УХЛ1-а	
ЦКБ У18503-1000		6,3 (63)	ЭПЦ-20000 Ф.40.10 Т220. УХЛ1-а	15500
ЦКБ У18504-1000		8,0 (80)	ЭПЦ-35000 Ф.48.8 Т220. УХЛ1-а	16100
ЦКБ У18505-1000		10,0 (100)	ЭПЦ-50000 Ф.48.8 Т220. УХЛ1-а	16120
ЦКБ У18506-1000		12,5 (125)		17000
ЦКБ У18501-1050	1050	2,5 (25)	ЭПЦ-10000 Д.12.(8) Т220. УХЛ1-а	16000
ЦКБ У18502-1050		4,0 (40)	ЭПЦ-15000 Д.10. Т220. УХЛ1-а	
ЦКБ У18503-1050		6,3 (63)	ЭПЦ-20000 Ф.40.10 Т220. УХЛ1	16100
ЦКБ У18504-1050		8,0 (80)	ЭПЦ-50000 Ф.48.8 Т220. УХЛ1-а	17050
ЦКБ У18505-1050		10,0 (100)		18300
ЦКБ У18506-1050		12,5 (125)		
ЦКБ У18501-1200	1200	2,5 (25)	ЭПЦ-15000 Д.10. Т220. УХЛ1-а	20750
ЦКБ У18502-1200		4,0 (40)	ЭПЦ-20000 Ф.40.10 Т220. УХЛ1-а	20800
ЦКБ У18503-1200		6,3 (63)	ЭПЦ-35000 Ф.48.8 Т220. УХЛ1-а	20900
ЦКБ У18504-1200		8,0 (80)		22800
ЦКБ У18505-1200		10,0 (100)		
ЦКБ У18506-1200		12,5 (125)	ЭПЦ-50000 Ф.48.8 Т220. УХЛ1-а	24200